

## Krájacie a lúpacie stroje

Kinematická schéma vodorovnej krájačky na dyhy s kľukovým mechanizmom pohonu (Lisičan, 1996 s.304):

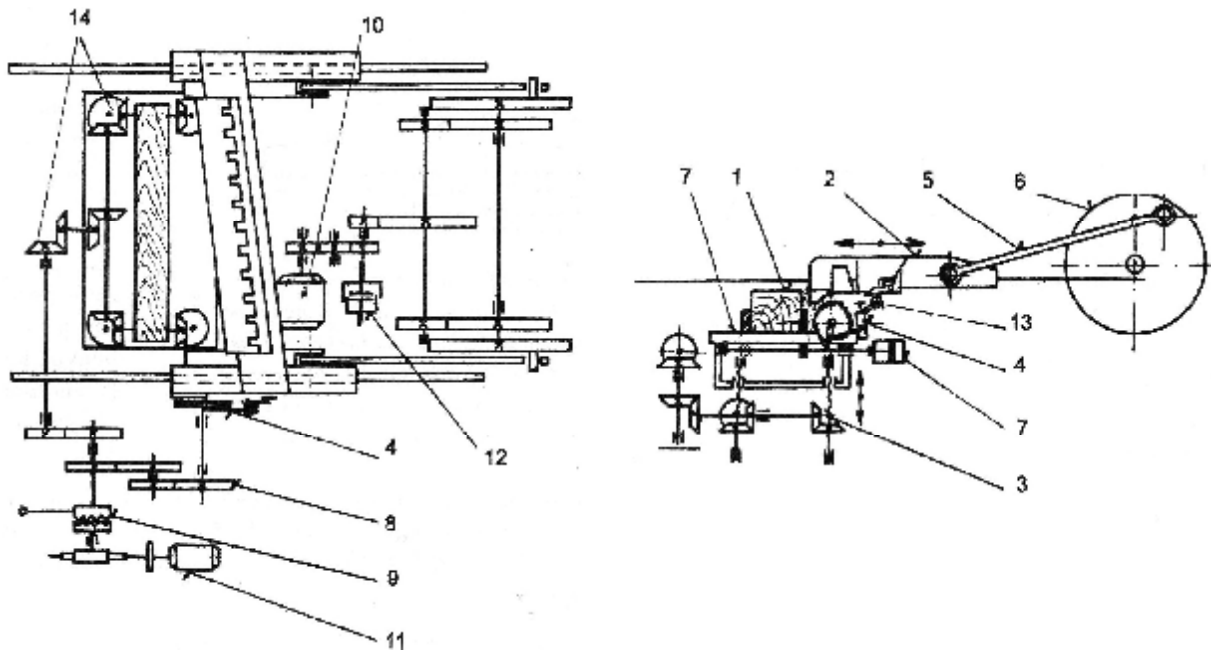
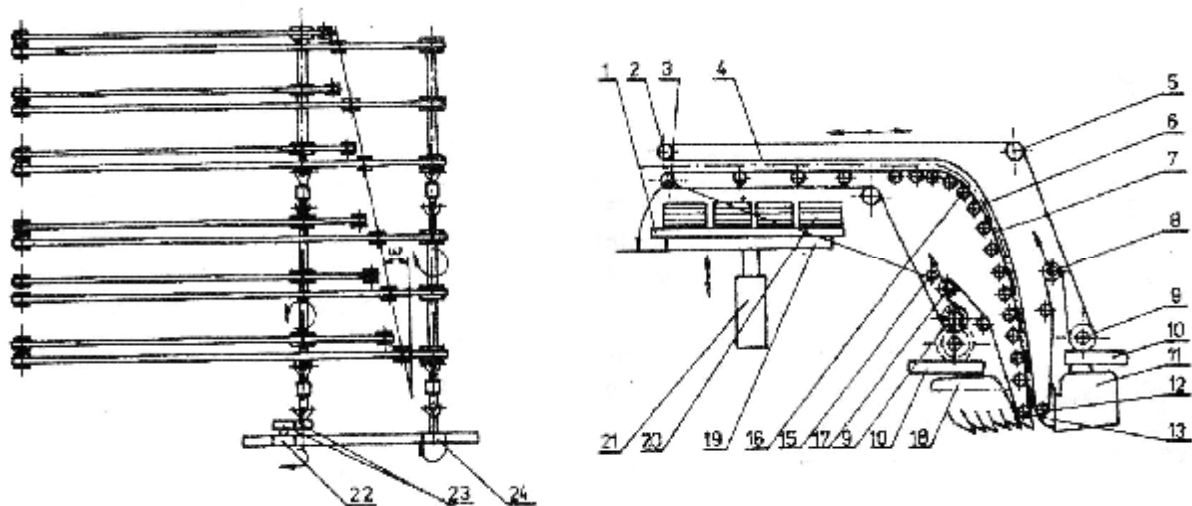
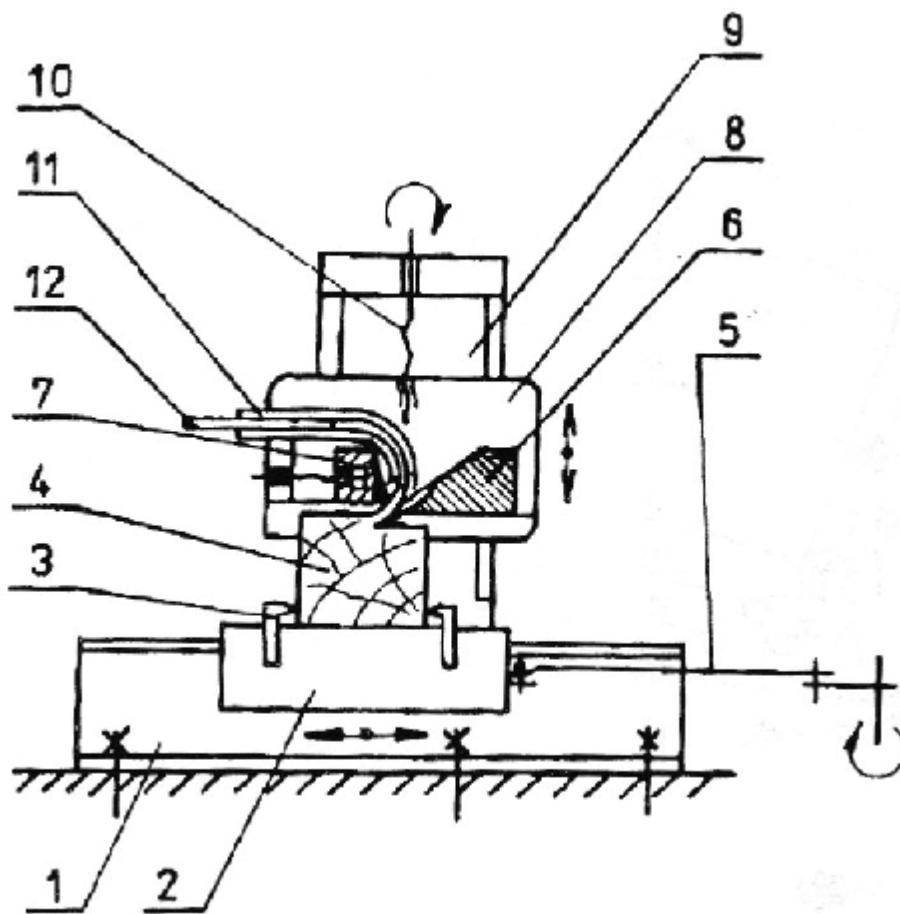


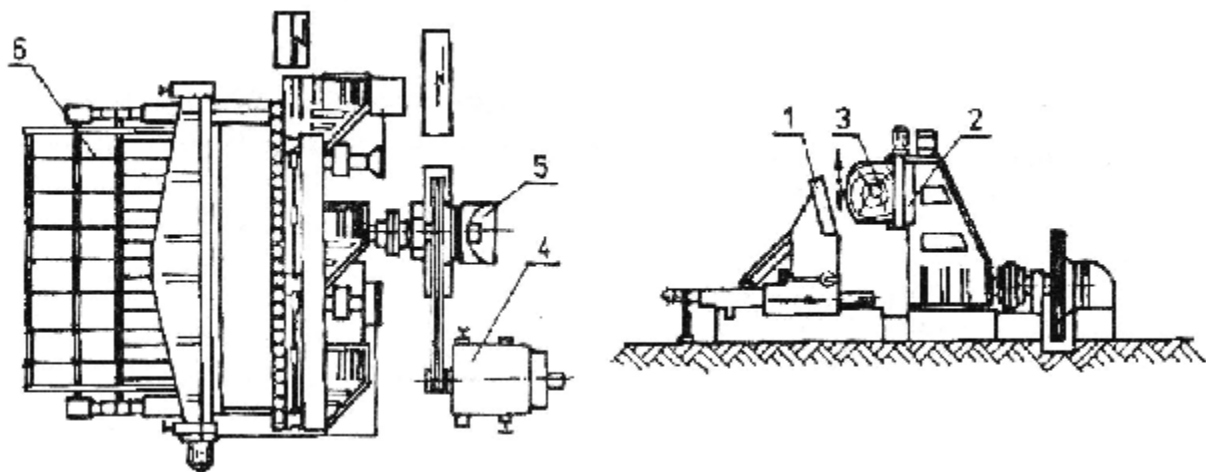
Schéma vynášacieho zariadenia na dyhy „kijev-1“ (Lisičan, 1996 s.307):



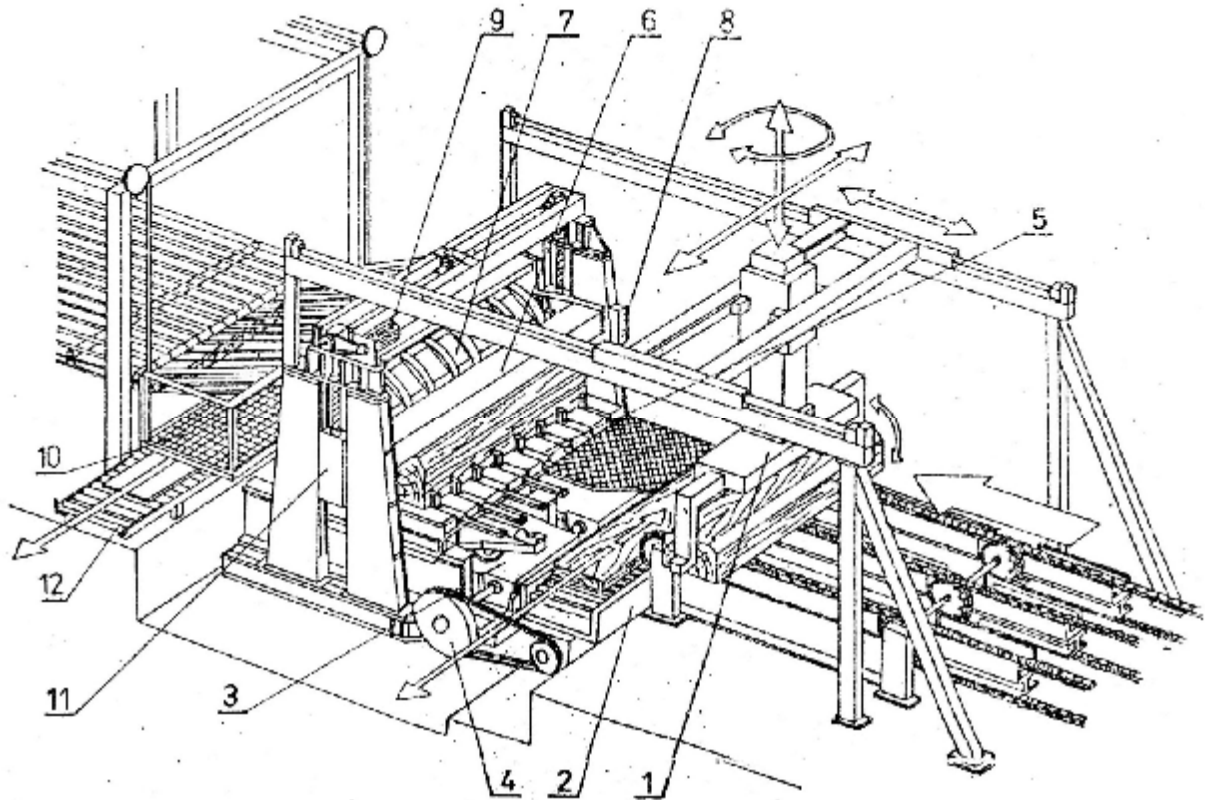
Kinematická schéma vodorovného krájacieho stroja 8 KS (Lisičan, 1996 s.308):



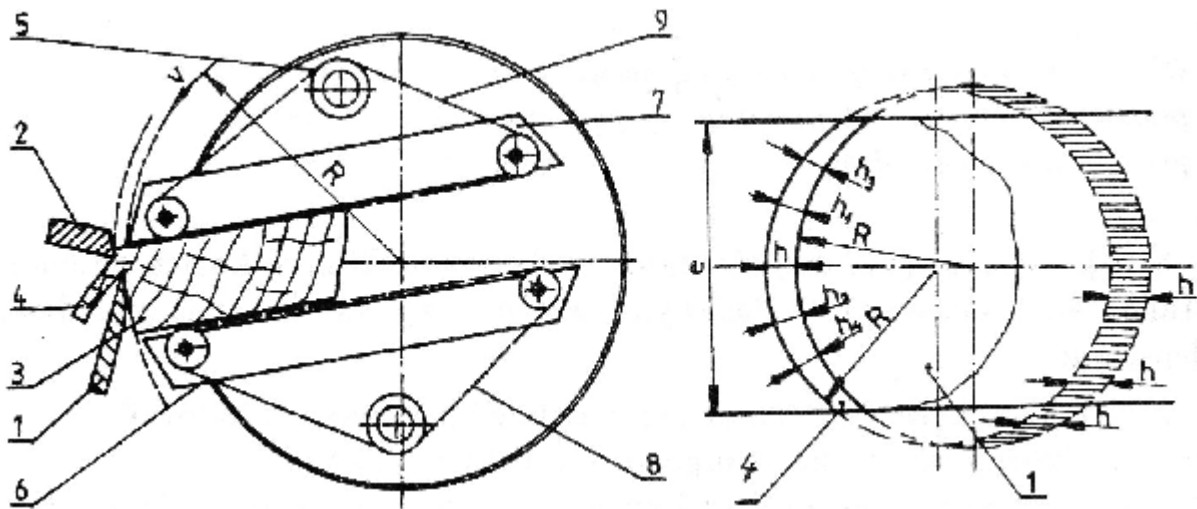
Zvislý krájací stroj na dyhy (Lisičan, 1996 s.309):



Pracovisko s krájacím strojom (Lisičan a kol., 1989 s.18):



Krájanie dýh rotačným spôsobom (Lisičan, 1996 s.310):



Rotačná krájačka firmy Cremona (Lisičan a kol., 1989 s.26):

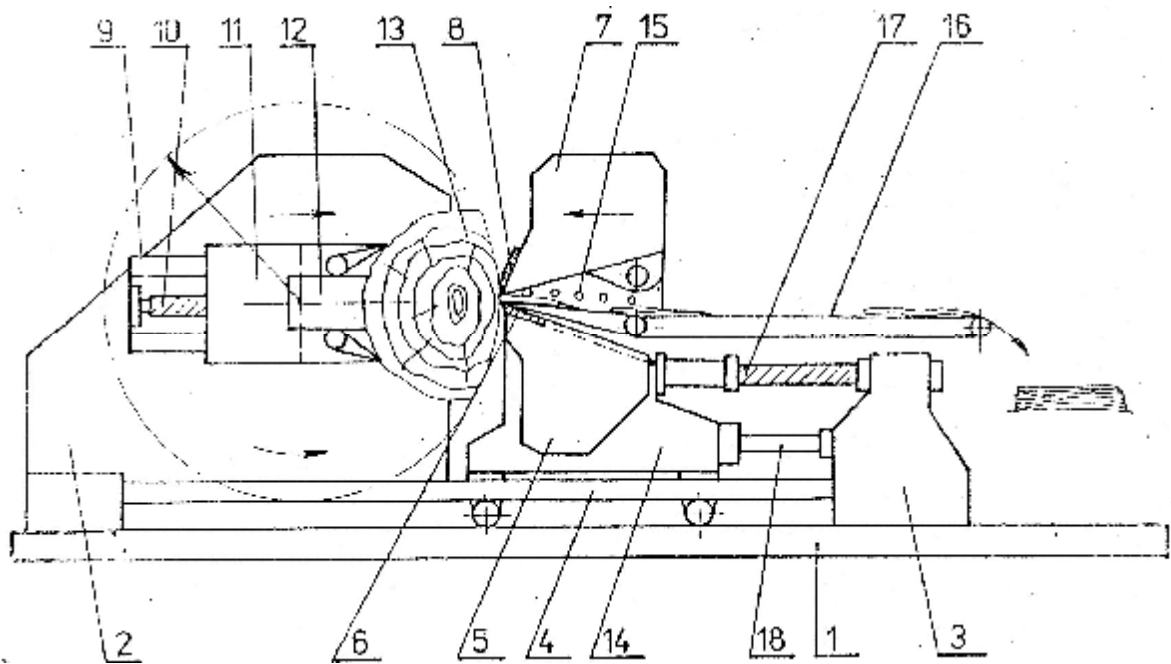
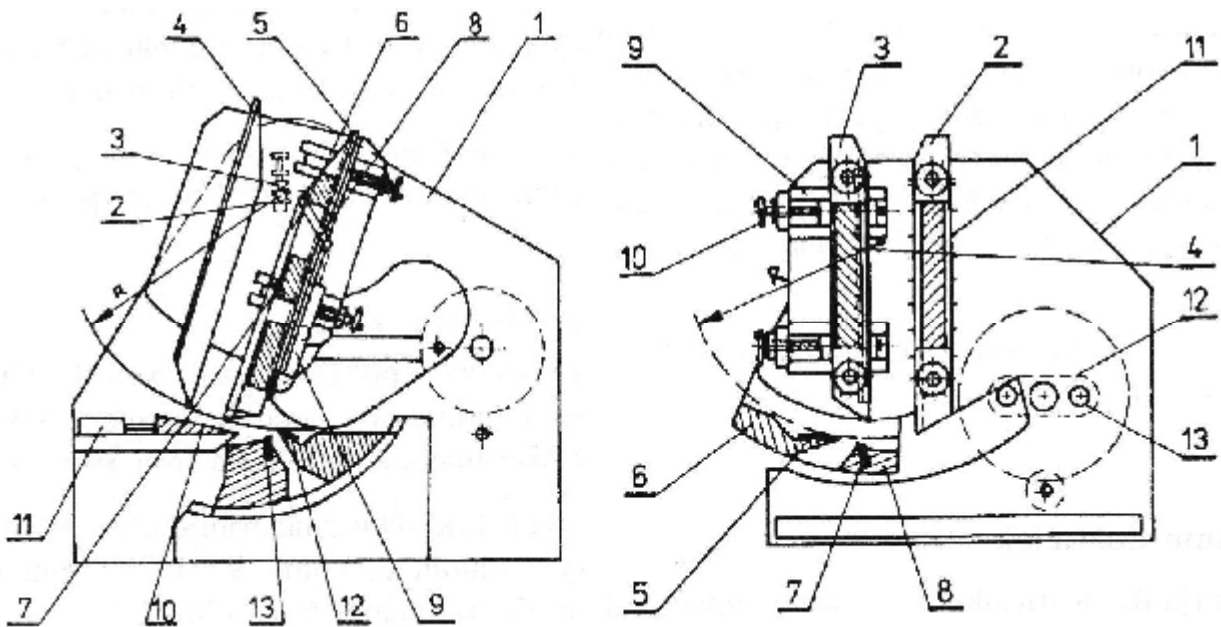
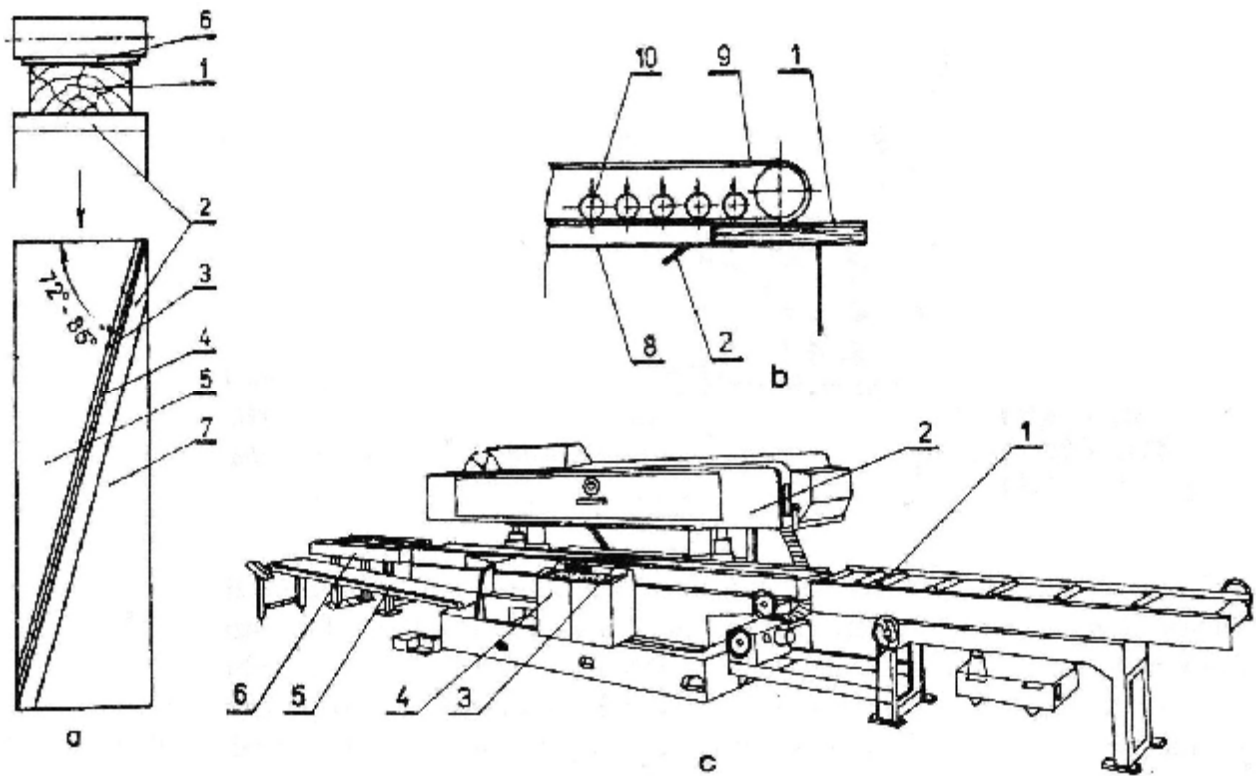


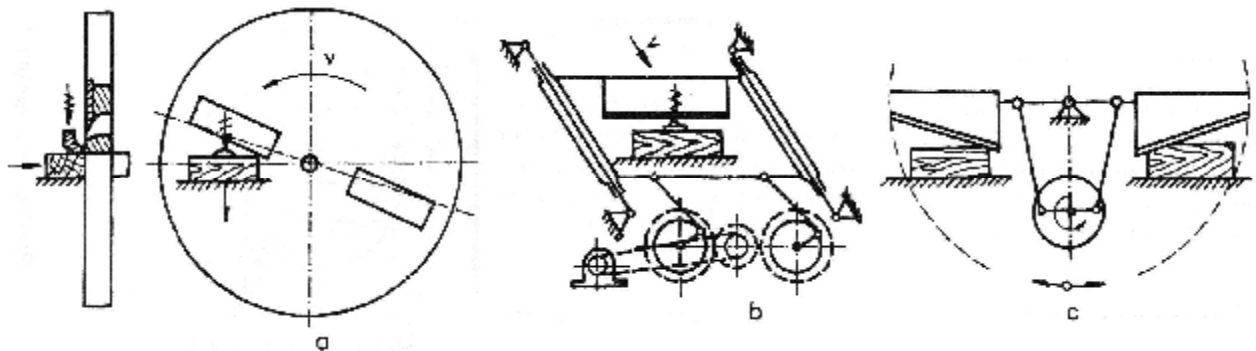
Schéma rotačnej krájačky a) s kyvným pohybom materiálu b) s kyvným rezným mechanizmom (Lisičan, 1996 s.311):



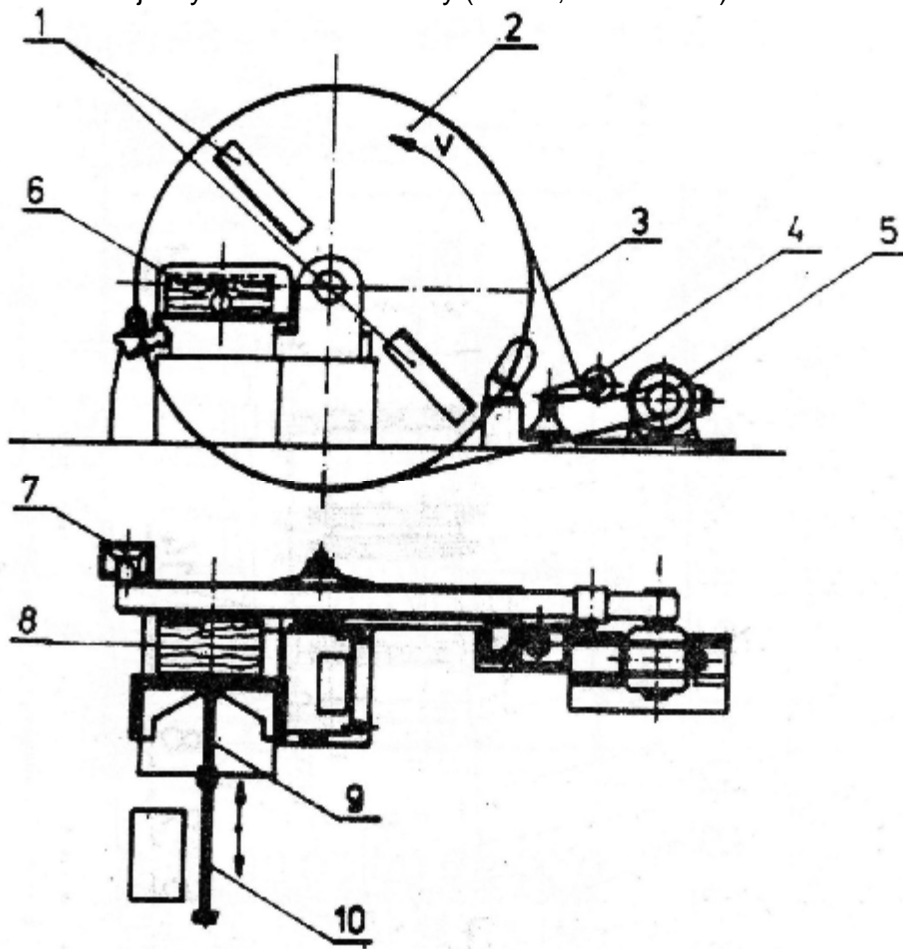
Pozdĺžne krájanie dýh a) princíp pozdĺžneho krájania dýh b) princíp podávania c) vodorovný krájací stroj (Lisičan, 1996 s.313):



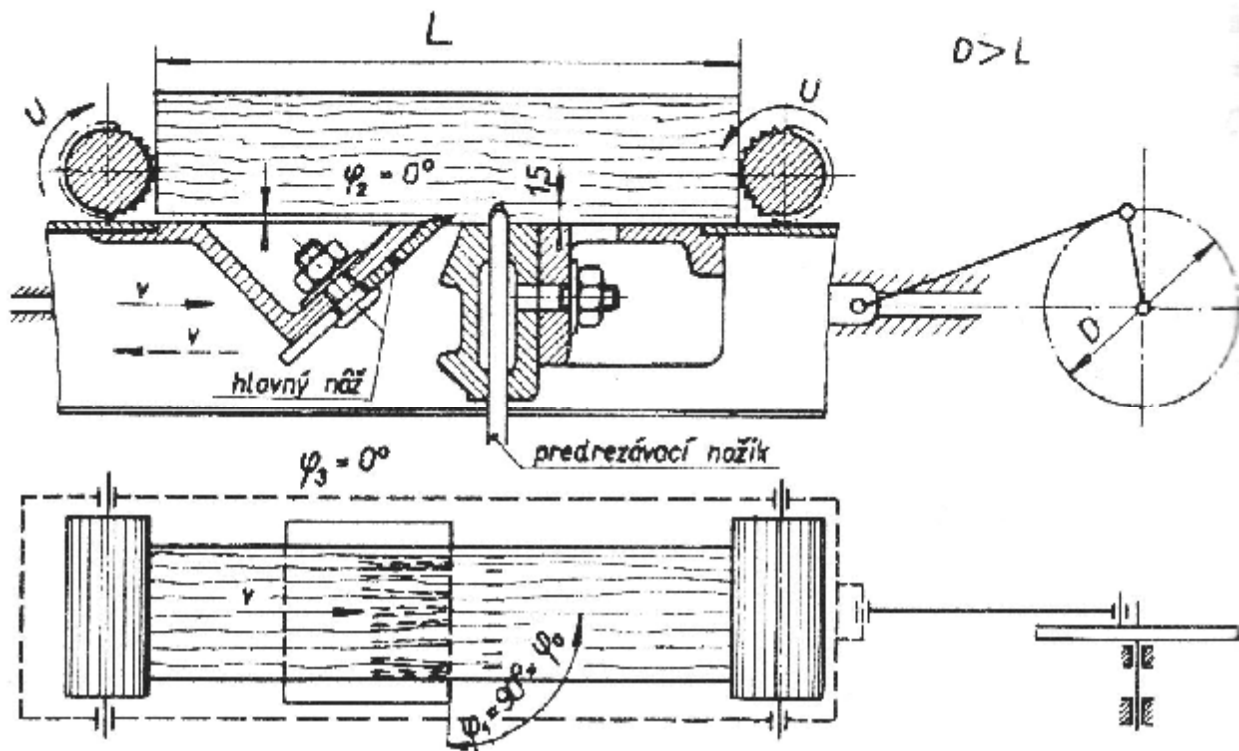
Principiálne schémy krájacích strojov na doštičky a) rotačný b) gilotínový c) vahadlový (Lisičan, 1996 s.316):



Kinematická schéma krájačky na drevne doštičky (Barcík, 2001 s.118):



Technologická schéma krájania drevnej slamy (Lisičan, 1996 s.318):



Kinematická schéma krájacieho stroja na drevnú slamu (Lisičan, 1996 s.319):

