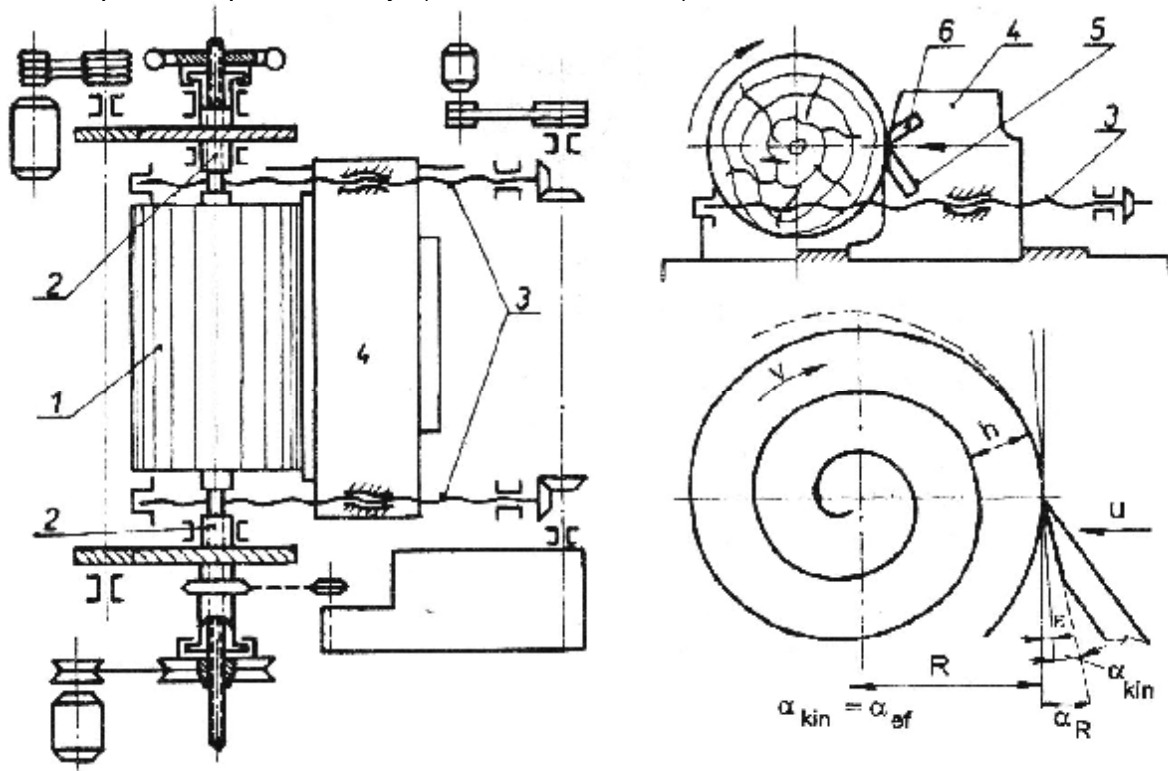
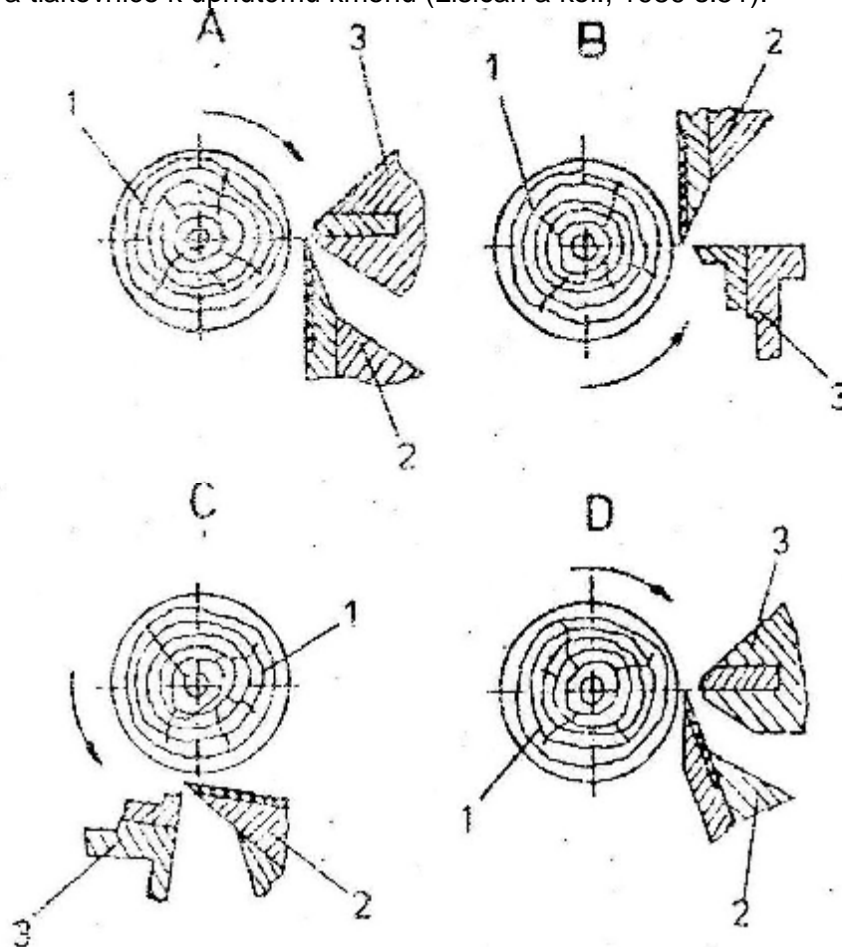


Lúpacie stroje

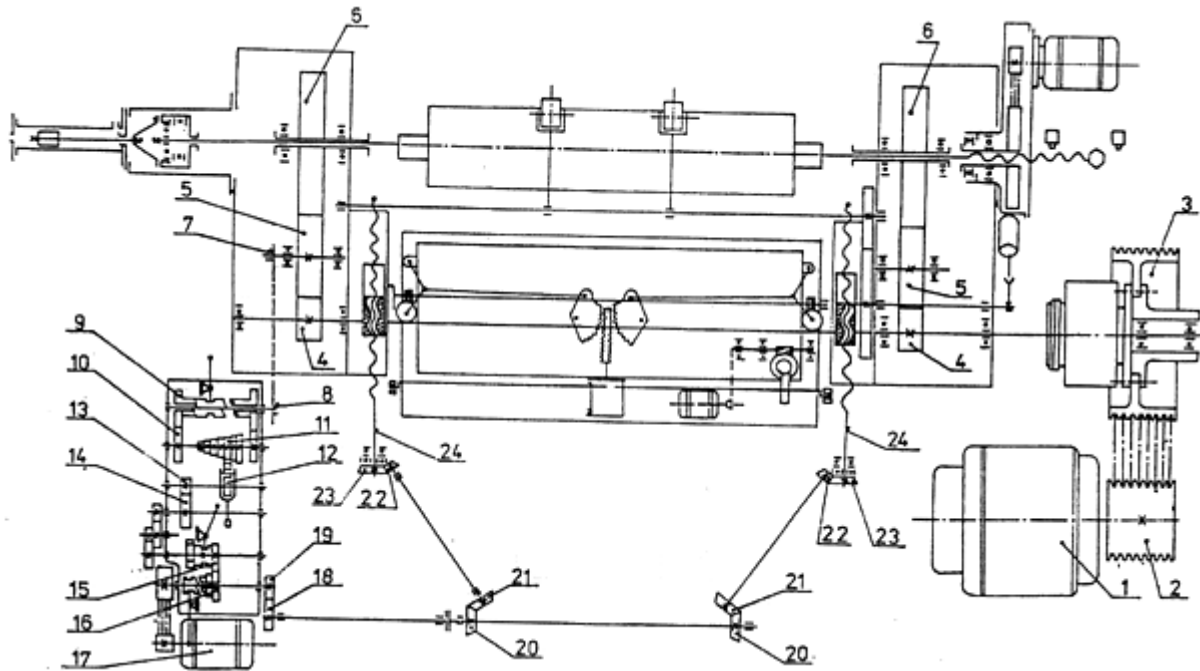
Schéma lúpania a lúpacieho stroja (Lisičan, 1996 s.322):



Postavenie noža a tlakovnice k upnutému kmeňu (Lisičan a kol., 1989 s.51):



Kinematická schéma lúpacieho stroja polohydraulického (Barcík , 2001 s.119):



Kinematická schéma lúpacieho stroja plnohydraulického (Barcík, 2001 s.120):

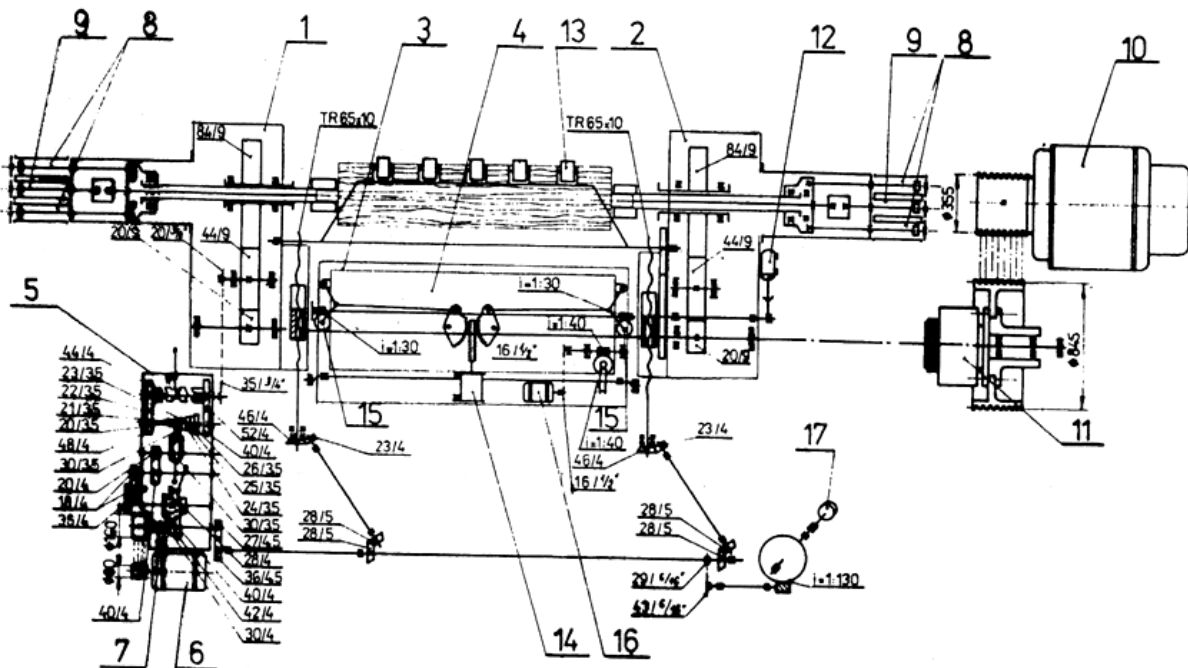
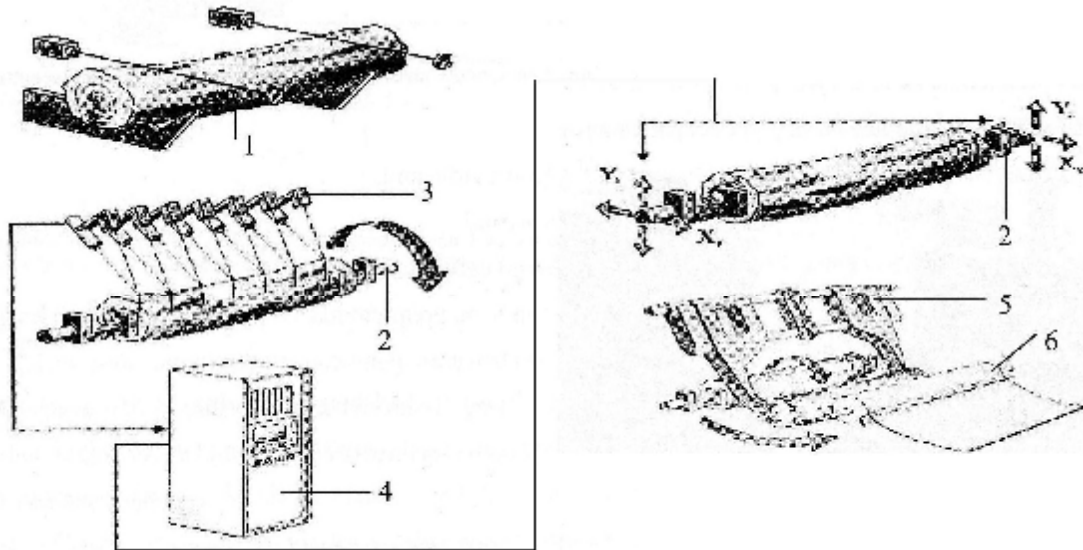


Schéma elektronického centrovania (Svoreň, 2009 s.82):



Excentrické lúpanie mechanizmom Stay-Log (Lisičan a kol., 1989 s.72):

